

Terminales y manguitos en Al. a compresión

YA_TN Hylug®

Terminales tubulares de aluminio - estañados

Descripción

- Gama de terminales tubulares de Al. para cables de 10 a 400 mm²

Material

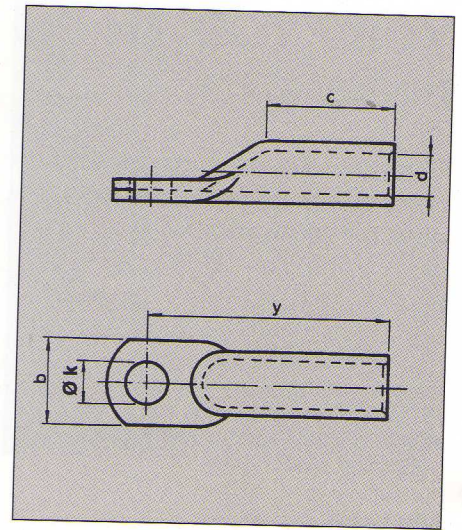
- Tubo de aluminio puro 99,5 % estañado de alta resistencia a la corrosión.
- Prefilled with contact grease and capped

Características

- Resistencia a la temperatura +125°C

Utillaje

- Ver n°. en tabla utillaje en pág. 48 - 63.



mm ²	M	N°. Cat.	d	y	b	c	Øk	Emb.	Utillaje hidráulico			
									Y500CT BCT500	Y35/Y35BH Y39E1E/BHE BAT35/BAT750	Y644M	Y46 •
10	6	YA8CA3	4,5	35,6	13,5	14,0	6,4	50	W8CART	U8CART	SIN MATRICES	MATRICES TIPO "U" CON P-UADP
16	6	YA6CAM64TN	5,4	31,7	12,2	16,0	6,4	50	W6CART	U6CART		
	8	YA6CAM84TN	5,4	33,5	12,0	16,0	8,4		W4CART	U4CART		
25	8	YA4CAM84TN	6,5	39,0	14,6	18,5	8,4	50	W4CART	U4CART		
35	10	YA2CAM105TN	7,8	45,3	17,5	20,8	10,5	50	W2CART	U2CART		
50	10	YA25AM105TN	9,8	51,9	21,0	25,4	10,5	25	W25ART	U25ART		
	12	YA25AM132TN	9,8	52,9	21,0	25,4	13,2		W26ART (2X)	U26ART (2X)		
70	10	YA26AM105TN	11,0	56,3	23,8	27,8	10,5	25	W27ART (2X)	U27ART (2X)		
	12	YA26AM132TN	11,0	59,3	23,8	27,8	13,2		W28ART (2X)	U28ART (2X)		
80*(US 3/0)	12	YA27AM132TN	12,7	65,8	27,0	31,8	13,2	25		U29ART (2X)		
95	12	YA28AM132TN	14,0	69,3	29,6	33,3	13,2	25		U29ART (2X)		
120	12	YA29AM132TN	15,1	73,8	32,0	35,8	13,2	25		U30ART (2X)		
150	12	YA30AM132TN	16,5	79,5	35,9	38,9	13,2	10		U31ART (2X)		
185	12	YA31AM132TN	18,3	84,1	38,6	41,1	13,2	10		U32ART (3X)		
200*(US 400)	16	YA32AM170TN	19,4	94,0	41,0	46,0	17,0	10		U34ART (3X)		
	12	YA34AM132TN	21,7	96,0	46,5	47,8	13,2	5		U36ART (4X)		
240	16	YA34AM170TN	21,7	100,0	46,5	47,8	17,0		5			
	300	YA36AM170TN	23,4	107,0	50,8	50,8	17,0					
400	20	YA40AM210TN	26,7	123,0	57,9	58,7	21,0	5			P44ART(4X)	

- Compresión oval
- Más secciones y taladros disponibles bajo demanda.
- * For more cable sections and stud sizes. Please consultar.
- • También disponible cabezales de compresión - Y260DBHM (33) y Y22BH (35)